

LiberoPro Top de inducción 2 zonas

ARTÍCULO # _____

MODELO # _____

NOMBRE # _____

SIS # _____

AIA # _____



600879 (EIHAEEMCS)

Top de inducción 2 zonas

Descripción

Artículo No.

Top de inducción 2 zonas monofásica. Fabricada con un marco único de 4 lados en acero inox AISI 304 de 2 mm de espesor y superficie de cocción vitrocerámica sellada de gran resistencia de 4 mm de espesor. Función Puente para combinar las dos zonas de cocción y crear una única gran superficie (tamaño máx. 350 mm x 450 mm). Pantalla táctil de cristal en la parte superior para una visibilidad máxima con ajustes de potencia y temporizador. Interfaz de 2 colores (blanco y rojo) fácilmente legible. La función de bloqueo impide la modificación accidental de los ajustes durante el trabajo. Advertencia de superficie caliente para evitar quemaduras. Reconocimiento automático de recipientes y rápida transferencia de calor directamente al recipiente. Para recipientes de un diámetro de entre 120 mm y 240 mm. 4 patas, cable y enchufe incluidos. Resistencia al agua IPx4. Diseñado para la función LiberoPro Duo con regulación automática de la velocidad del ventilador del Punto LiberoPro de acuerdo con la intensidad de la cocción.

Características técnicas

- Unidad diseñada para instalaciones de sobremesa.
- Interfaz de 2 colores (blanco y rojo) fácilmente legible.
- Sistema de detección de sartenes automática, que transfiere la potencia sólo cuando la sartén está presente.
- Pantalla táctil de cristal en la parte superior para una visibilidad máxima.
- Ajustes de potencia de 1 a 10.
- Función de temporizador que permite regular la duración de la zona de cocción, que se apaga automáticamente al cumplirse el tiempo fijado.
- 2 zonas de cocción con control independiente.
- La FUNCIÓN PUENTE permite combinar las dos zonas de cocción y crear una sola superficie apta para bandejas rectangulares de unas medidas máximas de 350x450 mm.
- Para recipientes de un diámetro de entre 120 mm y 240 mm en cada zona de cocción.
- Potencia máxima utilizable: 3,5 kW. La interfaz de usuario muestra el nivel de potencia seleccionable en cada zona de cocción de acuerdo con la potencia empleada.
- Autodiagnóstico: se muestra un código de error (Exxx) en caso de desperfecto.
- Diseñado para la función LiberoPro Duo con regulación automática de la velocidad del ventilador LiberoPro Point de acuerdo con la intensidad de la cocción.

Construcción

- Bastidor exclusivo con 4 lados de acero AISI 304 y 2 mm de espesor.
- Superficie de cocción sellada en cristal cerámico resistente, espesor de 4 mm.
- Filtros de aire de inducción de fácil limpieza y extracción para la limpieza mensual.
- 4 patas, cable y enchufe incluidos.
- Protección IPx4 contra el agua.

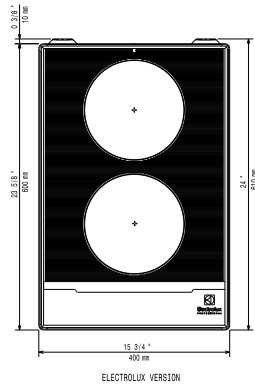
Sostenibilidad

- Rápida transferencia del calor a la sartén, sin emitir calor al ambiente.
- Este modelo cumple con la Ordenanza Suiza sobre Eficiencia Energética (730.02).

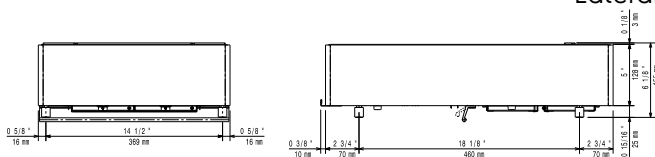


Aprobación: _____

Planta

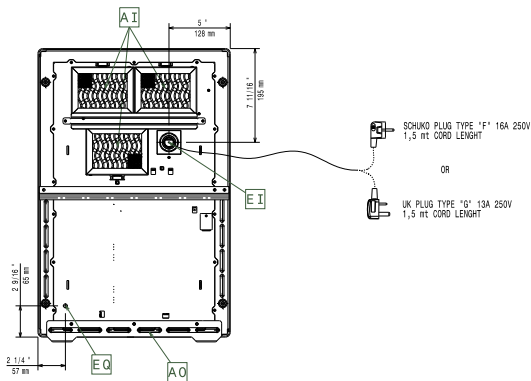


Lateral



EI = Conexión eléctrica (energía)
 EO = Salida de electricidad

Other


Eléctrico

Suministro de voltaje	220-240 V/1N ph/50-60 Hz
Vatios de la placa frontal:	3.5 kW
Vatios de la placa trasera:	3.5 kW
Tipo de enchufe:	CE-SCHUKO
Suministro mínimo AMP:	16A

Info

Dimensiones externas, ancho	400 mm
Dimensiones externas, fondo	600 mm
Dimensiones externas, alto	152 mm
Peso neto	19.5 kg